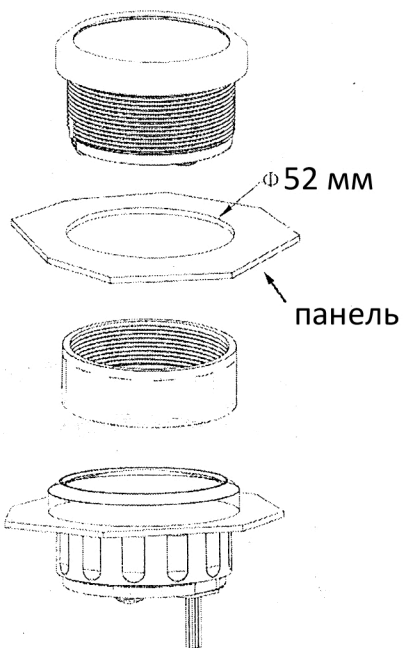


# Руководство пользователя

Перед установкой сделайте отверстие диаметром 52 мм. Также удостоверьтесь в том, что у вас есть 55 мм пространства для размещения задней части прибора.



Вставьте датчик в отверстие и закрутите.

Соединение:

1. Черный: заземление (-)
2. Красный: 9-30 VDC
3. Желтый: подсветка

