

Руководство пользователя

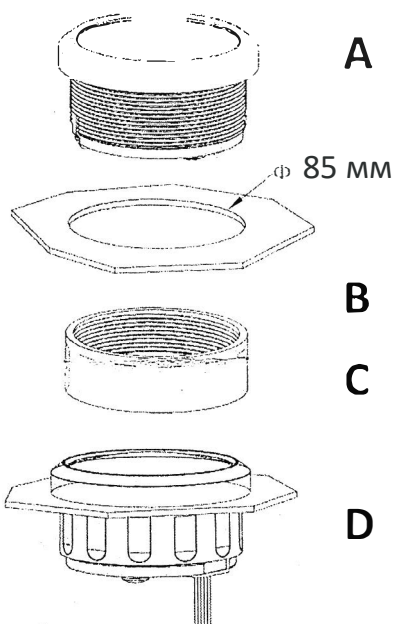
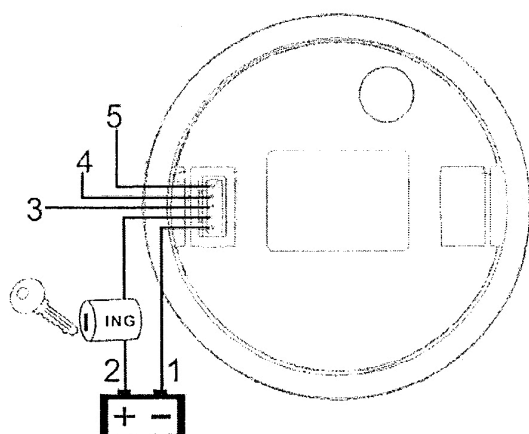


Рис. В: Перед установкой сделайте отверстие диаметром 52 мм. Также удостоверьтесь в том, что у вас есть 55 мм пространства для размещения задней части прибора.

Рис. D: Вставьте датчик в отверстие и закрутите.



Настройте значение К
К=максимальная входная частота

Соединение:

- 1 - Черный: заземление (-)
- 2 - Красный: 9-30VDC
- 3 - Синий: сигнал оборотов
- 4 - Желтый: подсветка
- 5 - Белый: резервный

1. Чтобы войти в режим настроек, нажмите и удерживайте резиновую кнопку переключения режимов (на задней стороне прибора) в течение 3 секунд. Чтобы выйти из режима настроек, удерживайте кнопку более 3 секунд.
2. Значение будет увеличиваться при нажатии кнопки. Если отпустить кнопку, а затем нажать ее снова, значение уменьшится. Чем дольше нажимать на кнопку, тем быстрее будет считаться значение. Минимальное значение шага равно 1, а диапазон регулировки составляет 20 ~ 3600.
3. Когда вы получите требуемое значение коэффициента скорости, отпустите кнопку. Прибор сохранит ваши настройки автоматически через 3 секунды. Если установка не соответствует вашим требованиям, пожалуйста, сбросьте настройки.